

Plug & Socket

Stickförbindning
Connettori a Spina

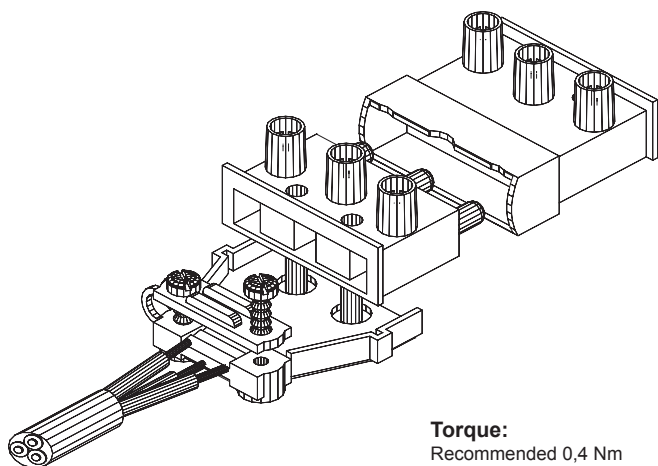
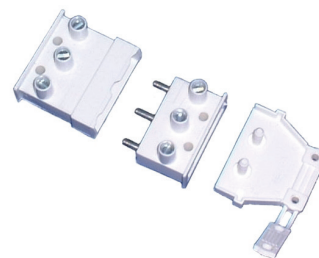
Steckverbindung

EN 60998-2-1

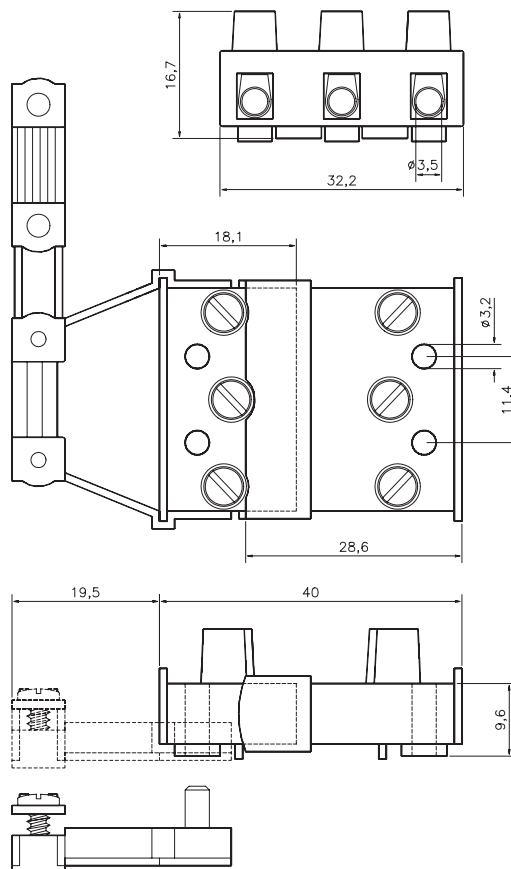
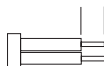
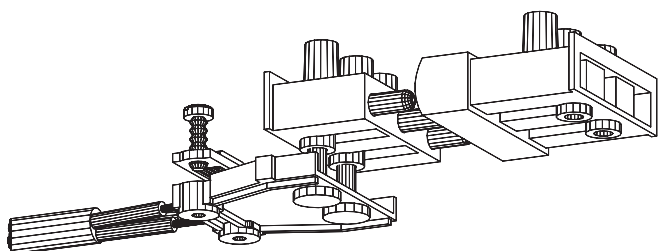
HE34 & HE34-A

Description	Poles	Type	Article No.
HE34 3-poles	3	Plug & Socket Cpl.	0342N0320
HE34-A	0	Cable Clamp	0342A0020

Stripping Length
Skalning
Abisolierlänge
7 mm Male
5,5 mm Female



Torque:
Recommended 0,4 Nm
Max. 0,5 Nm



TECHNICAL DATA

TEKNISKA DATA

TECHNISCHE ANGABEN

Approvals Godkännanden Genehmigungen

Voltage	Terminal Block	Cable size
Märkspänning	Kopplingsplint	Area
Nennspannung	Rastermass	Nennquerschnitt
400 V	11,4 mm	1,5 - 2,5 mm²
Current	Working temperature	Insulation material
Märkström	Arbetstemperatur	Isolationsmaterial
Nennstrom	Dauerstemperatur	Isoliermaterial
10 A	110° C	PA 6.6

Insert
Tinned Brass
Hylsa

Screw M3
Steel bluechromated
Skruv M3

HE34
NEMKO
FI

Mässing förtent
Klemmkörper
Messing verzinkt

Stål blåkromatiserad
Schraube M3
Stahl blauchromatiert

SEMKO
DEMKO
CE

HE34 3-pole plug & socket with extended centre earth pin. The centre earth pin is 2 mm longer than the other two pins. Polarity is not reversible. **HE34** can be supplied with wire-protector **TR**. **HE34-A** cable-clamp fit onto plug and / or socket. The cable-clamp is equipped with 2 self tapping Phillips panhead cross combination screws.

Snabbkoppling **HE34** i 3 -poligt utförande med jordstift 2mm längre än de båda andra stift. Han- händel är gjorda så att de är ej växlingsbara. **HE34** kan utrustas med trådskydd **TR**. **HE34-A** Avlastning, är konstruerad för att tryckas fast i valbar eller båda sektionerna. Dragavlastningen levereras med 2 själv-gångande skruvar.

Steckverbindung **HE34** mit 3 -poligem Stecker und Buchsenteil. Stecker mit Erdungsstift, der 2 mm länger ist als die beiden anderen Stifte. Stecker - Buchsenteile sind nicht pol-verwechselbar. **HE34** kann mit Drahtschutz **TR** geliefert werden. **HE34-A** Zugentlastung wird durch einfaches Festpressen auf wählbarer Seite unverlierbar befestigt. Die Zugentlastung wird mit 2 gewindeschneidenden Schrauben geliefert.

HELAG[®]

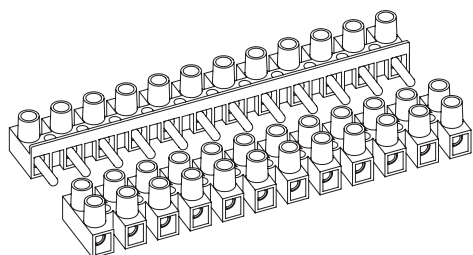
Plug & Socket

 Stickförbindning
Morsettiere a Spina

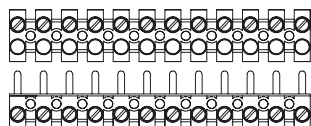
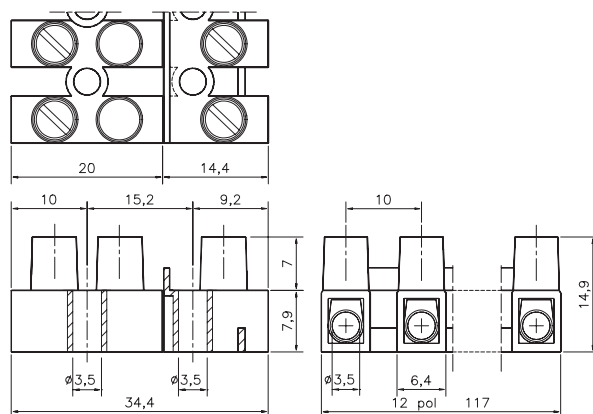
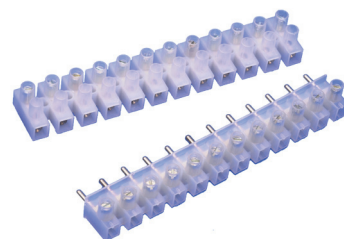
Steckverbindung

EN 60998-2-1 CE

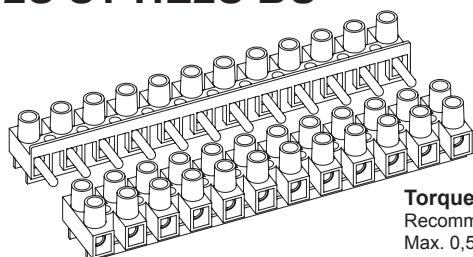
HE42 ST-HE2 BU



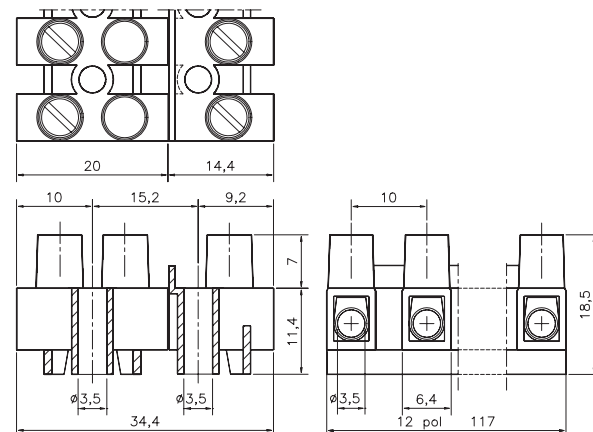
Description	Poles	Insert	Article No.
HE42 ST 12-poles	12	Male	0421S1210
HE2 BU 12-poles	12	Female	0041H1210


 Stripping Length
Skalning
Abisolierlänge
7 mm Male
6 mm Female


HE42S ST-HE2S BU


Torque:
Recommended 0,4 Nm
Max. 0.5 Nm

Description	Poles	Insert	Article No.
HE42S ST 12-poles	12	Male	0423S1210
HE2S BU 12-poles	12	Female	0046H1210



TECHNICAL DATA

Voltage	Fixing centres	Cable size
Märkspänning	Delningsmått	Area
Nennspannung	Rastermass	Nennquerschnitt
400 V	10 mm	2,5 - 4 mm²
UL-Canada 300V flat base / 600V raised base		
Current	Working temperature	Insulation material
Märkström	Arbetstemperatur	Isolationsmaterial
Nennstrom	Dauertemperatur	Isoliermaterial
10 A	80° C / 100° C	PA 6
UL-Canada 20 A AWG 24-10		

TEKNISKA DATA

Insert	Screw M3
Tinned Brass	Steel bluechromated
Hylsa	Skruv M3
Mässing förtent	Stål blåkromatiserad
Klemmkörper	Schraube M3
Messing verzinkt	Stahl blauchromatiert

TECHNISCHE ANGABEN

HE42 ST	HE42S ST
HE2 BU	HE2S BU
Flat base	Raised base
Utan fot	Med fot
Ohne Steg	Mit Steg
Approval	Approval
UL Canada	UL Canada

Plug & Socket, consisting of Plug **HE42 ST** and Socket **HE2 BU** UL-CSA 300 V with flat base, to be mounted on an insulated material. Plug & Socket, consisting of Plug **HE42S ST** and Socket **HE2S BU** with raised base UL-CSA 600 V, which meets 8 mm creepage and clearance and can be mounted on a conductive material. Approved as an internal part when mounted properly encapsulated. The Plug and Socket are made in sections of 12-poles but can be cut to 2, 3, 4 and 6-poles. The terminal block can be supplied with hot foil marking **HFM**.

Jackbar plint, handel **HE42 ST** & hodel **HE2 BU** UL-CSA 300 V utan fot, för inbyggnad på isolerat underlag. Jackbar plint, handel **HE42S ST** och hodel **HE2S BU** UL-CSA 600 V med fot, för inbyggnad på oisolerat underlag. Snabbkopplingen godkänns som inre del i apparat om inbyggnadsföreskrifter hålls. Dessa plintar levereras som 12-poliga plintar men kan även kapas till 2, 3, 4 och 6-poligt utförande och med märkning **HFM** direkt på plinten, om så önskas.

Steckverbindungsklemme bestehend aus Steckerteil **HE42 ST** und Buchsenteil **HE2 BU** UL-CSA 300 V. Steckverbindung ohne Steg, für Anwendung auf isolierter Unterlage. Wird genehmigt im Appartebau nach vorschriftmässigem Einbau. Steckverbindungsklemme bestehend aus Steckerteil **HE42S ST** und Buchsenteil **HE2S BU** UL-CSA 600 V mit Steg, für Anwendung auf unisolierter Unterlage. Wird genehmigt im Appartebau nach vorschriftmässigem Einbau. Die Klemmen werden in 12-polige Reihen hergestellt können aber in Polzahlen von 2, 3, 4 und 6-polig getrennt werden. Die Klemmen können auf Wunsch mit Bezeichnung **HFM** geliefert werden.

HELAG