

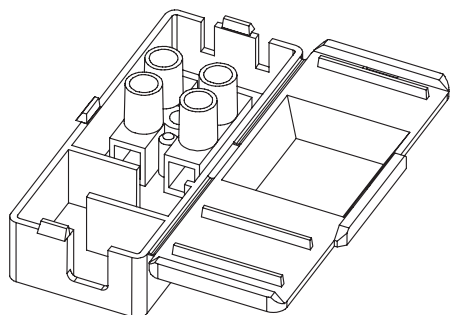
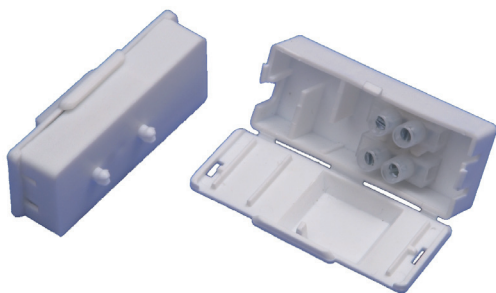
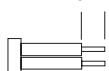
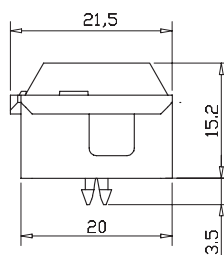
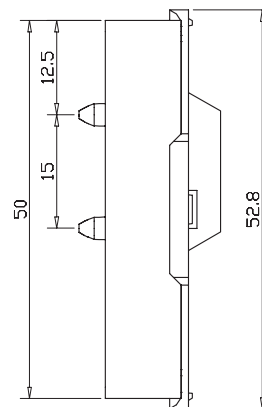
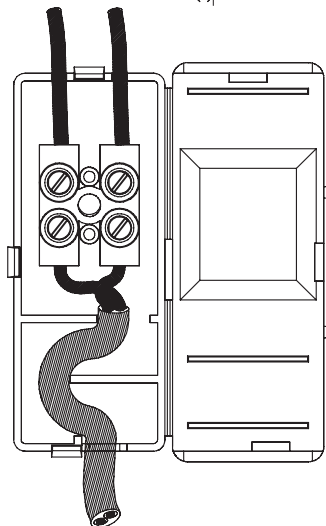
Connector Box

Skarvbox
Scatola di Derivazione

Anschlußdose

EN 60998-2-1 CE

HE112

Stripping Length
Skalning
Abisolierlänge
5 mm**Torque:**
Recommended 0,35 Nm
Max. 0,4 NmChassishole-size 3,2 mm diameter
Fästlösstorlek 3,2 mm i diameter.
Befestigungslochgröße 3,2 mm in Diameter.

TECHNICAL DATA

TEKNISKA DATA

TECHNISCHE ANGABEN

Approvals

Godkännanden

Genehmigungen

Voltage	Terminal Block	Cable size
Märkspänning	Kopplingsplint	Area
Nennspannung	Anschlussklemme	Nennquerschnitt
400 V	HE1 2-Pol.	2 x 0,75 - 1,5 mm²
Current	Working temperature	Insulation material
Märkström	Arbetstemperatur	Isolationsmaterial
Nennstrom	Dauer temperatur	Isoliermaterial
6-10 A	80° C	Polypropylene

Insert	Screw M2,6
Tinned Brass	Steel bluechromated
Hylsa	Skruv M2,6
Mässing förntet	Stål blåkromatiserad
Klemmkörper	Schraube M2,6
Messing verzinkt	Stahl blauchromatiert

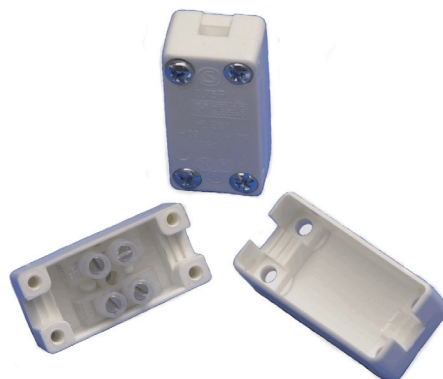
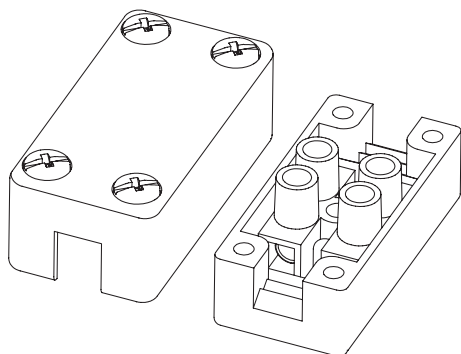
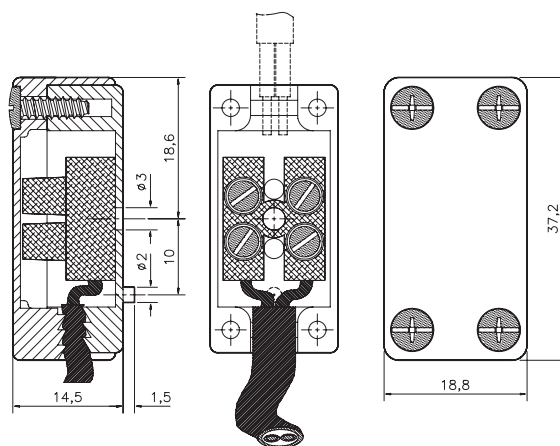
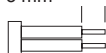
HE112
CE
CE

CE

The connector box has a snap-on facility and can be pressed-in chassis with two fixings pegs. The box is equipped with a 2-pole terminal block of type **HE1**. **HE112** is easy to mount and can be used in various lighting applications. The connector box is supplied with a hinged cover of snap-on type.

Kopplingsboxen är avsedd för lågvolts belysning. Boxen är utrustad med en 2-polig kopplingsplint av typ **HE1**, som förmonteras och trycks ned enkelt i boxen. I boxen finns labyrinth på den externa sidan som avlastar kabeln. Locket är fäst med gängjärn och låses med snäppfästen vid stängning. **HE112** är mycket lätt att montera och fästes med två fixpinnar i botten mot underlaget.

Die Anschlußdose ist gut geeignet für Niedervoltbeleuchtung. Die Dose ist ausgerüstet mit einer 2-poligen Verbindungsklemme **HE1**, mit einem Deckelscharnier und einem Schnappverschluss um sie schnell zu schliessen. Ein Labyrinth auf der externen Seite der Klemme entlastet das Kabel. **HE112** ermöglicht eine sehr leichte Montage und eine sichere Befestigung dank 2-er Befestigungszapfen die auf der Unterlage unverlierbar einrasten.

Connector Box
**Skarvbox
Scatola di Derivazione**
Anschlußdose
EN 60998-2-1 CE
**HE251 & HE251S
14 411 90 & 1441190S**

 Stripping Length
Skalning
Abisolierlänge
5 mm

Torque:
Recommended 0,35 Nm
Max. 0,4 Nm

TECHNICAL DATA
TEKNISKA DATA
TECHNISCHE ANGABEN
Approvals Godkännanden Genehmigungen

Voltage	Terminal Block	Cable size
Märkspänning	Kopplingsplint	Area
Nennspannung	Anschlussklemme	Nennquerschnitt
250 V	HE1 2-Pol.	2 x 0,75 - 1,5 mm²
Current	Working temperature	Insulation material
Märkström	Arbetstemperatur	Isolationsmaterial
Nennstrom	Dauertemperatur	Isoliermaterial
6 A	110° C	PA 6.6

Insert	Screw M2,6
Tinned Brass	Steel bluechromated
Hylsa	Skruv M2,6
Mässing förtent	Stål blåkromatiserad
Klemmkörper	Schraube M2,6
Messing verzinkt	Stahl blauchromatiert

HE251
NEMKO
FI
SEMKO
DEMKO
CE

The connector box can be used fix mounted or alternatively unfixd. The box is equipped with a 2-pole terminal-block of type **HE1** and supplied with 4 self-tapping Phillips panhead cross combination screws. **HE251** is easy to fix on base with one single screw only, thanks to an anti-rotation spigot on the bottom of the plastic housing. **HE251** can be used in various electrical applications. Available in white & black colour. Article no. in black: **HE251S**.

Kopplingsboxen är avsedd för fast alternativt friliggande montage. Boxen är utrustad med en 2-polig kopplingsplint av typ **HE1**. Locket som även fungerar som drag avlastning är försett med 4 st självgångande skruv med kombinerat normal-krysspårshuvud. **HE251** har ett brett användningsområde och är mycket lätt att montera. Finns i vit & svart färg. Artikel nr. i svart **HE251S**.

Die Anschlußdose ist geeignet für eine feste alternativ freiliegende Montage. Die Dose ist mit einer 2-poligen Verbindungsklemme **HE1** ausgerüstet und wird mit 4 Gewindeschneideschrauben mit Kreuzschlitz Ph geliefert. **HE251** ermöglicht eine sehr leichte Montage und eine sichere Befestigung. Erhältlich in weiss & schwarz. Artikel Nr. in schwarz: **HE251S**.

HELAG[®]