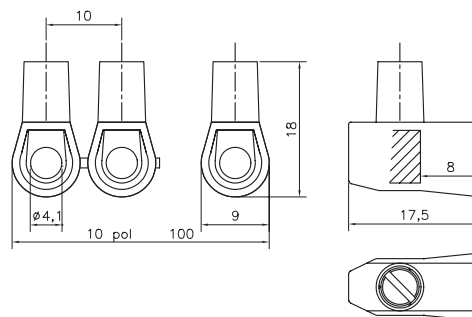
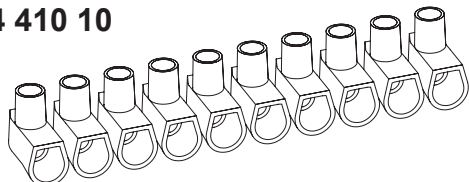
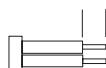
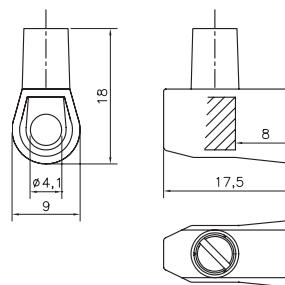
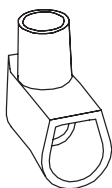


**Junction Box**
**Terminal Blocks  
Dosenklemmen**
**Topplämmor  
Morsetti Volanti**
**EN 60998-2-1 & EN 60335-1**
**HE25-10**  
14 410 10


Description	Poles	Insert	Article No.
HE25 10-poles	10	Std.	0251N1050

**Torque:**  
Recommended 0,55 Nm  
Max. 0,8 Nm

Stripping Length  
Skalning  
Abisolierlänge  
6 - 7 mm


**HE25-1**  
14 408 80  
"UBÅTEN®"


Description	Poles	Insert	Article No.
HE25 1-pole	1	Std.	0251N0150
HE25R 1-pole (Red)	1	Std.	0251N0150R

**TECHNICAL DATA**
**TEKNISKA DATA**
**TECHNISCHE ANGABEN**
**Approvals**
**Godkännanden**
**Genehmigungen**

Voltage	Fixing centres	Cable size	Insert	Screw M3,5	<b>HE25-1</b>	<b>HE25-10</b>
Märkspänning	Delningsmått	Area	<b>Tinned Brass</b>	<b>Steel bluechromated</b>	NEMKO	NEMKO
Nennspannung	Rastermass	Nennquerschnitt	Hylsa	Skruv M3,5	FI	FI
<b>400 V</b>	<b>10 mm</b>	<b>3 x 1,5 &amp; 2 x 2,5 mm<sup>2</sup></b>	<b>Mässing förtent</b>	<b>Stål blåkromatiserad</b>	SEMKO	SEMKO
Current	Working temperature	Insulation material	Klemmkörper	Schraube M3,5	INTERTEK	
Märkström	Arbetstemperatur	Isolationsmaterial	<b>Messing verzinkt</b>	<b>Stahl blauchromatieret</b>	CE	CE
Nennstrom	Dauertemperatur	Isoliermaterial			DEMKO	DEMKO
<b>16-25 A</b>	<b>125° C</b>	<b>Polycarbonate</b>				

The junction box terminal blocks are made of glass clear Polycarbonate and can be supplied in strips of 10-poles or as 1-pole. Suitable for use with one or more stranded cables within a junction box or floating connections in light fittings.

Topplämmorna levereras i glasklar plast som 1-polig eller i längder om 10-poler. Lämplig för att koppla en eller fler trådiga ledare i en installationsdosa, apparaters inre ledningssystem eller till belysningsarmaturer.

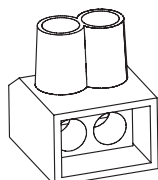
Die Dosenklemmen aus glasklarem Polycarbonat können sowohl 1-polig wie auch 10-polig geliefert werden. Sehr geeignet für Montage im Apparatebau und für Beleuchtungen um ein oder mehrere Drähte unter einer Schraube zu verbinden.

**HE25 meets EN 60335-1 directive for selfextinguishing of plastics (750°C in < 2 sec for domestic applications July 2006.) It also meet EN 60335-1 + A1:2004+A2:2006 = 850°C in < 2 sec.**

Junction Box

Terminal Blocks  
DosenklemmenTopplämmor  
Morsetti Volanti Doppi

EN 60998-2-1 CE

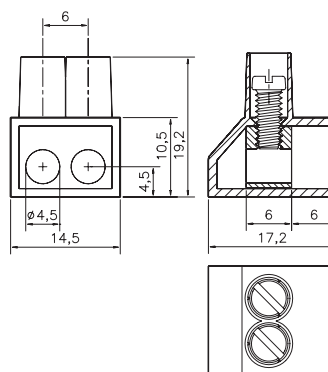
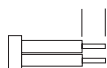
HE1101  
14 408 81

Description	Poles	Insert	Article No.
HE1101 1-pole	2 x 1	Std.	1101N0150

**Torque:**

Recommended 0,84 Nm  
Max. 1,2 Nm

Stripping Length  
Skalning  
Abisolierlänge  
7 - 8 mm

**TECHNICAL DATA**

Voltage  
Märkspänning  
Nennspannung

Fixing centres  
Delningsmått  
Rastermass

**400 V**  
Current  
Märkström  
Nennstrom

**6 mm**  
Working temperature  
Arbetstemperatur  
Dauertemperatur

**20 A**

**125° C**

**TEKNISKA DATA**

Cable size  
Area  
Nennquerschnitt

**2 x 10 mm<sup>2</sup>**  
Insulation material  
Isolationsmaterial  
Isoliermaterial

**Polycarbonate**

**TECHNISCHE ANGABEN**

Insert  
**Tinned Brass**  
Hylsa

**Mässing förtent**  
Klemmkörper  
**Messing verzinkt**

Screw M4  
**Steel bluechromated**  
Skruv M4

**Stål blåkromatiserad**  
Schraube M4  
**Stahl blauchromatier**

**Approvals**

**HE1101**  
DEMKO  
NEMKO

**Godkännanden****Genehmigungen**

SEMKO  
FI

The double junction box terminal blocks are made of glass clear Polycarbonate and is supplied as an 1-pole connector with 2 wire holes. Suitable for use with one or more solid or stranded cables within a junction box or floating connections in light fittings. Both screws shall be tightened.

Dessa dubbeltopplämmor levereras i glasglar Polycarbonat. Lämplig för att koppla en eller flertrådiga ledare i installationsdosa, apparaters inre ledningsystem eller till belysningsarmaturer. Båda skruvar skall dras åt.

Die Doppeldosenklemmen werden aus glasklarem Polycarbonat als 1-polig geliefert, aber mit 2 Drahtlöcher. Sehr geeignet für Montage im Apparatebau und für Beleuchtungen um ein oder mehrere Drähte unter zwei Schrauben zu verbinden. Beide Schrauben sollen angezogen werden.

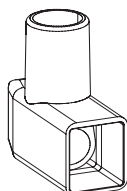
**HELAG**<sup>FI</sup>

## Junction Box

 Terminal Blocks  
Dosenklemmen

 Topplämmor  
Morsetti Volanti

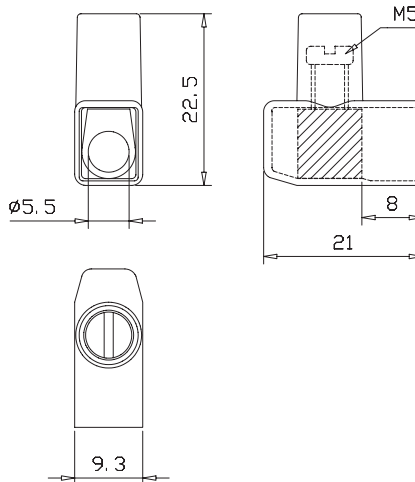
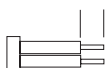
## EN 60998-2-1 CE

**HE164**  
14 408 82


Description	Poles	Insert	Article No.
HE164 1-pole	1	Std.	1641N0150

**Torque:**  
Recommended 1,4 Nm  
Max. 2,0 Nm

Stripping Length  
Skalning  
Abisolierlänge  
9 - 10 mm


**TECHNICAL DATA**
**TEKNISKA DATA**
**TECHNISCHE ANGABEN**
**Approvals**
**Godkännanden**
**Genehmigungen**

Voltage	Fixing centres	Cable size	Insert	Screw M5	<b>HE164</b>	
Märkspänning	Delningsmått	Area	<b>Tinned Brass</b>	<b>Steel bluechromated</b>	DEMKO	NEMKO
Nennspannung	Rastermass	Nennquerschnitt	Hylsa	Skruv M5	FI	SEMKO
<b>440 V</b>		<b>2 x 6 mm<sup>2</sup> rigid wire</b>	<b>Mässing förtent</b>	<b>Stål blåkromatiserad</b>	CE	CE
Current	Working temperature	Insulation material	Klemmkörper	Schraube M5		
Märkström	Arbetstemperatur	Isolationsmaterial	<b>Messing verzinkt</b>	<b>Stahl blauchromatier</b>		
Nennstrom	Dauertemperatur	Isoliermaterial				
<b>32 A</b>	<b>125° C</b>	<b>Polycarbonate</b>				

The junction box terminal blocks are made of glass clear Polycarbonate and is supplied as an 1-pole connector. Suitable for use with one or more stranded cables within a junction box or floating connections in light fittings.

Dessa topplämmor levereras i glasglar Polycarbonat. Lämplig för att koppla en eller flertrådiga ledare i installationsdosa, apparaters inre ledningsystem eller till belysningsarmaturer.

Die Dosenklemmen werden aus glasklarem Polycarbonat als 1-polig geliefert. Sehr geeignet für Montage im Apparatebau und für Beleuchtungen um ein oder mehrere Drähte unter einer Schraube zu verbinden.