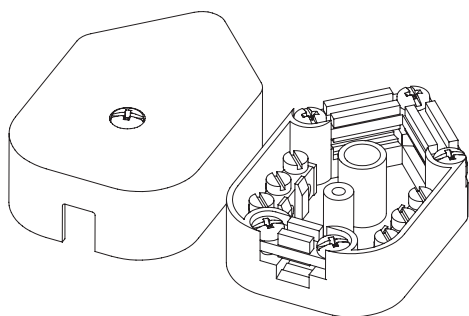
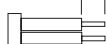


Distributor Box Leuchtenanschlußdose Förgreningsbox
Scatola di Distribuzione

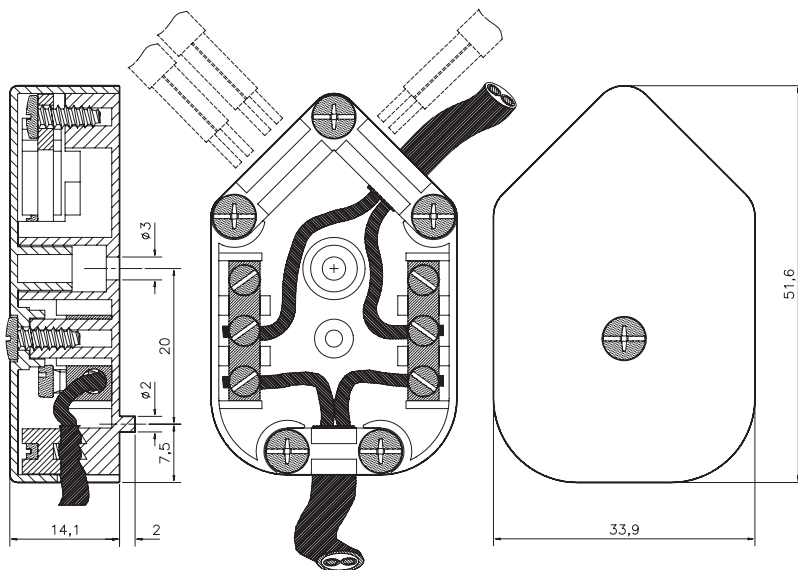
EN 60998-2-1

HE254 & HE254S
14 411 95 & 1441195S


Stripping Length
Skalning
Abisolierlänge
6 mm



Torque:
Recommended 0,4 Nm
Max. 0,5 Nm.

**TECHNICAL DATA TEKNISKA DATA**

Voltage	Insert hole size	Cable size
Märkspänning	Inläggshål diameter	Area
Nennspannung	Anschlussgröße	Nennquerschnitt
250 V	3 x 3,2 mm	0,75 mm²
Current	Working temperature	Insulation material
Märkström	Arbetstemperatur	Isolationsmaterial
Nennstrom	Dauertemperatur	Isoliermaterial
10 A	110° C	PA 6.6

TECHNISCHE ANGABEN

Insert	Screw M3
Tinned Brass	Steel bluechromated
Hylsa	Skruv M3
Mässing förtent	Stål blåkromatiserad
Klemmkörper	Schraube M3
Messing verzinkt	Stahl blauchromatiert

Approvals Godkännanden Genehmigungen

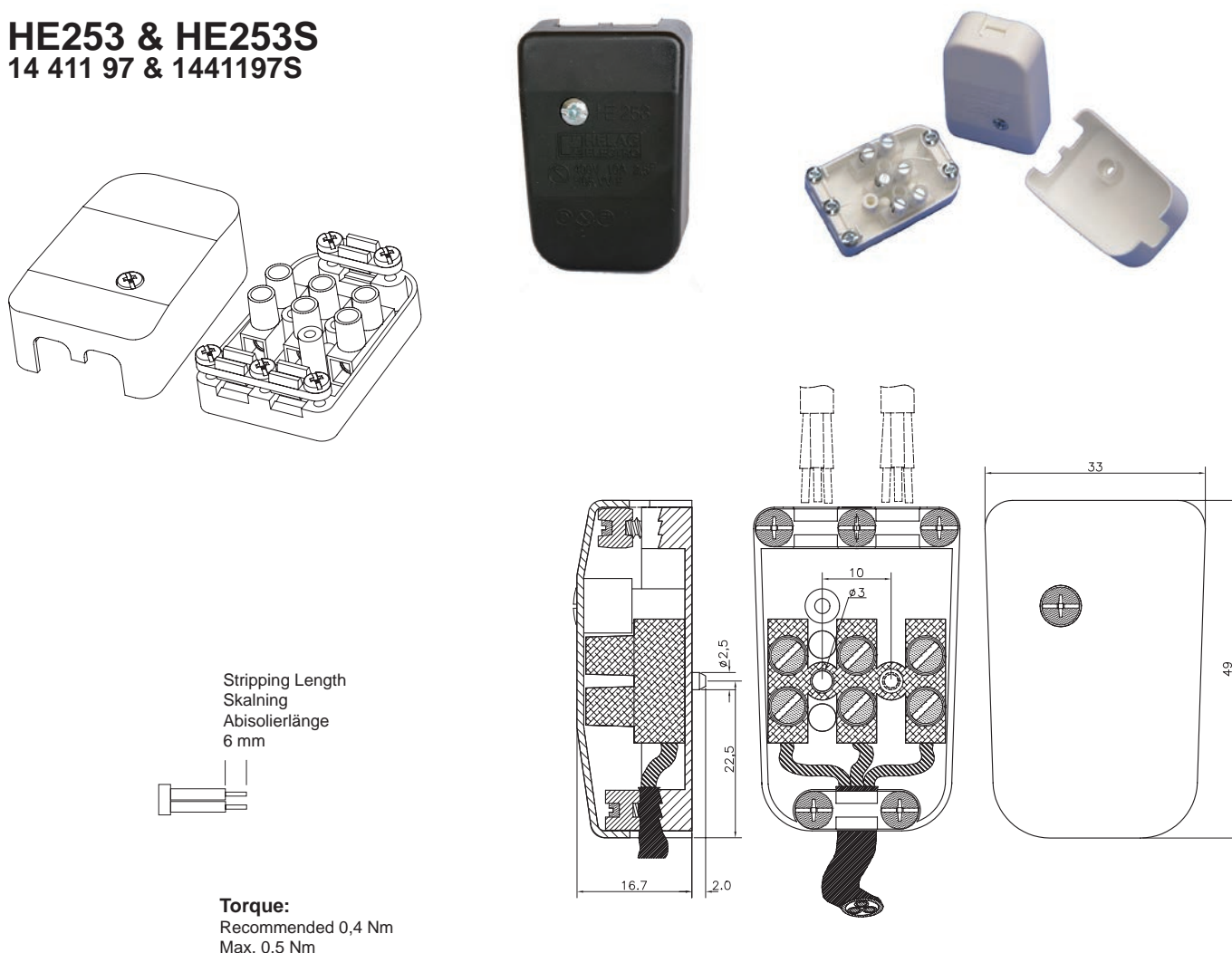
HE254
NEMKO
FI
SEMKO
DEMKO
CE

HE254 is designed to meet the Class 2 security regulations for fixed mountings in light fittings class 0 and 2. The Box can distribute cables to 4 different light points. The connector box is equipped with separate cable strain relief units and supplied with 6 self-tapping Phillips panhead cross combination screws. **HE254** is easy to fix on base with one single screw only, thanks to an anti-rotation spigot on the bottom of the plastic housing. Available in white & black colour. Article no. in black: **HE254S**.

Avsedd för friliggande montage och fast montage i ljusarmaturer Klass 0 och 2. Boxen kan förgrena kabel upptill 4 olika ljuspunkter. Förgreningsboxen är utrustad med separata dragavlastningar och självgående skruv med kombinerat normal-krysspårshuvud. Finns i vit & svart färg. Artikel nr. i svart **HE254S**.

Geeignet für freiliegende Montage und feste Montage in Beleuchtungen in Klasse 0 und 2. Die Dose ermöglicht eine Kabelverteilung zu 4 verschiedenen Lichtpunkten. Die Verteilungsdose wird mit separaten Zugentlastungen und Gewindeschneideschrauben mit Kreuzschlitz geliefert. Erhältlich in weiss & schwarz. Artikel Nr. in schwarz: **HE254S**.

HELAG[®]

Distributor Box Leuchtenanschlußdose Förgreningsbox
Scatola di Distribuzione
EN 60998-2-1 CE
HE253 & HE253S
14 411 97 & 1441197S


TECHNICAL DATA TEKNISKA DATA TECHNISCHE ANGABEN			Approvals	Godkännanden	Genehmigungen
Voltage	Terminal Block	Cable size	Insert	Screw M3	HE253
Märkspänning	Kopplingsplint	Area	Tinned Brass	Steel bluechromated	NEMKO
Nennspannung	Anschlussklemme	Nennquerschnitt	Hylsa	Skruv M3	FI
400 V IP20	HE2.L 3-Pol.	3 x 0,75 - 1,5 mm²	Mässing förtent	Stål blåkromatiserad	SEMKO
Current	Working temperature	Insulation material	Klemmkörper	Schraube M3	DEMKO
Märkström	Arbetstemperatur	Isolationsmaterial	Messing verzinkt	Stahl blauchromatier	CE
Nennstrom	Dauertemperatur	Isoliermaterial			
10 A	110° C	PA 6.6			

The connector box with earth connection, can be used fix mounted or alternatively unfixed. The box is equipped with a 3-pole terminal block of type **HE2.L**. The Box can distribute cables to 2 different light points. The connector box is equipped with separate cable strain relief units and supplied with 6 self-tapping Phillips panhead cross combination screws. **HE253** is easy to fix on base with one single screw only, thanks to an anti-rotation spigot on the bottom of the plastic housing. **HE253** can be used in various electrical applications. Available in white & black colour. Article no. in black: **HE253S**.

Kopplingsbox med jordanslutning, är avsedd för fast alternativt friliggande montage. Boxen är utrustad med en 3-polig kopplingsplint av typ **HE2.L**. Boxen kan förgrena kabel upptill 2 olika ljuspunkter. Förgreningsboxen är utrustad med separata dragavlastningar och självgående skruv med kombinerat normal-krysspårshuvud. **HE253** har ett brett användningsområde och är mycket lätt att montera. Finns i vit & svart färg. Artikel nr. i svart **HE253S**.

Die Anschlußdose mit Erdanschluß ist geeignet für eine feste alternativ freiliegende Montage in Beleuchtungen. Die Dose ist mit einer 3-poligen Verbindungsklemme **HE2.L** ausgerüstet. Die Dose ermöglicht eine Kabelverteilung zu 2 verschiedenen Lichtpunkten. Die Verteilungsdose wird mit separaten Zugentlastungen und Gewindeschneideschrauben mit Kreuzschlitz geliefert. **HE253** ermöglicht eine sehr leichte Montage und eine sichere Befestigung. Erhältlich in weiss & schwarz. Artikel Nr. in schwarz: **HE253S**.

HELAG[®]